

MASTERCLOUR CDM-R Elite

MC CDM-R Elite 35W/930 E27 PAR30L 10D

Technische Daten

Produktdaten

Gesamt-Produktcode (EOC)	871829124192800
Bestell-Produktname	MC CDM-R Elite 35W/930 E27 PAR30L 10D
EAN/UPC - Produkt	8718291241928
Anzahl pro Verpackung	1
Zähler - Pakete pro Außenkarton	6
Nettogewicht (Einzelteil)	220 g

Allgemeine Informationen

Sockel	E27
Lebensdauer bis 50 % Ausfall (nom)	15000 h

Lichttechnische Eigenschaften

Ähnlichste Farbtemperatur	3000 K
Lichtfarbe	Warmweiß (WW)
Farbwiedergabeindex (Nom)	91
Lichtstrom-Neuwert	2400 Lm
Lichtstrom im 90° Winkel	2400 Lm
Nennlichtausbeute (Nom)	69 Lm/W
Lichtstärke (Nom)	2400 cd

Elektrische Kenndaten

Spannung (Nom)	88 V
----------------	------

Dimmen

Dimmbar	Nein
---------	------

Zulassungen und Anwendungseigenschaften

Energieeffizienz-Label (EEL)	G
Energieverbrauch	40 kWh/1000h

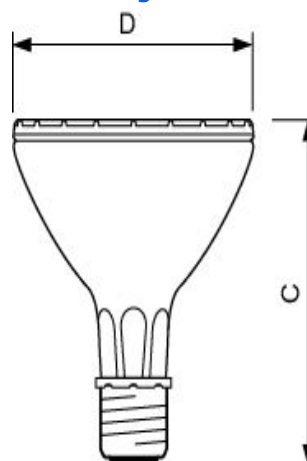
Hinweise

Nur mit geeignetem elektronischen Vorschaltgerät

Produktfoto



Abmessungsskizze



DimC_max 123 mm

DimD_max 97 mm