

MASTERCcolour CDM-R Elite

MC CDM-R Elite 70W/942 E27 PAR30L 40D

Technische Daten

Produktdaten

Gesamt-Produktcode (EOC)	871829165169700
Bestell-Produktname	MC CDM-R Elite 70W/942 E27 PAR30L 40D
EAN/UPC - Produkt	8718291651697
Anzahl pro Verpackung	1
Zähler - Pakete pro Außenkarton	6
Nettogewicht (Einzelteil)	225 g

Allgemeine Informationen

Sockel	E27
Lebensdauer bis 50 % Ausfall (nom)	15000 h

Lichttechnische Eigenschaften

Ähnlichste Farbtemperatur	4200 K
Lichtfarbe	Kaltweiß (CW)
Farbwiedergabeindex (Nom)	92
Lichtstrom-Neuwert	4500 Lm
Lichtstrom im 90° Winkel	4500 Lm
Nennlichtausbeute (Nom)	71 Lm/W
Lichtstärke (Nom)	4500 cd

Elektrische Kenndaten

Spannung (Nom)	90 V
----------------	------

Dimmen

Dimmbar	Nein
---------	------

Zulassungen und Anwendungseigenschaften

Energieeffizienz-Label (EEL)	G
Energieverbrauch	74 kWh/1000h

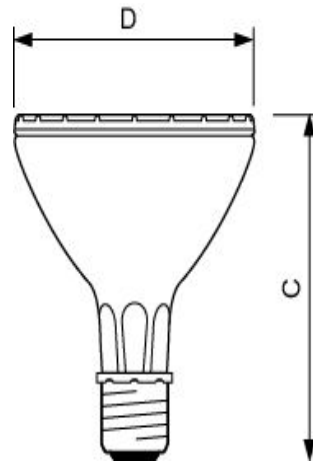
Hinweise

Nur mit geeignetem elektronischen Vorschaltgerät

Produktfoto



Abmessungsskizze



DimC_max 123 mm

DimD_max 97 mm