

HF-Performer Intelligent for TL5 HE/HO lamps

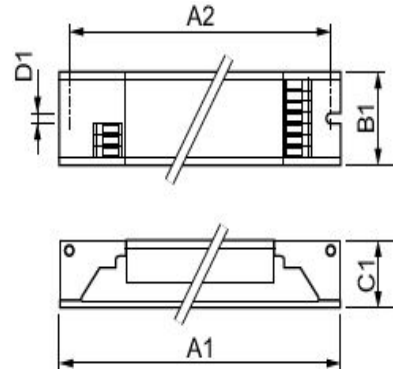
HF-Pi 2 28/35/49/54 TL5 EII 220-240V

Technische Daten

Produktfoto



Abmessungsskizze



DimB1	30 mm
DimC1	22 mm