

# CityCharm Cone

BDS491 LED40/730 PSU I DW DF-S GR H07 60

## Produktfoto



## Technische Daten

### Produktdaten

Bestell-Produktname	BDS491 LED40/730 PSU I DW DF-S GR H07 60
Gesamt-Produktcode (EOC)	871951420329700
Material-Nr. (12NC)	912300024721
EAN/UPC - Produkt	8719514203297
Nettogewicht (Einzelteil)	12000 g
Verpackungsanzahl pro Umverpackung	1
Anzahl pro Verpackung	1

### Allgemeine Informationen

Lichttechnologie	LED
Dimmbar	Nein
Optik	Breitstrahlend
Lampenfamilie	LED module 4000 lm
Lichtquelle ersetzbar	Ja
Montagevorrichtung	An-/Aufsatz für Durchmesser 60 mm
RAL Farbe	Grau
Betriebsgerät inklusive	Ja
Anschluss	Freie Anschlussleitungen
Steuerungsschnittstelle	-
Elektrisches Anschlusskabel	Kabel (0,2 m) ohne Steckverbinder
Max Anzahl pro Sicherungsautomat	26
Konstantlichtstrom	Nein

### Lichttechnische Eigenschaften

Lichtstrom oberhalb 90° (ULOR)	0.0322
Standardaufneigung Aufsatzmontage	0°
Standardaufneigung Ansatzmontage	0°

### Elektrische Kenndaten

Netzspannung	220/ 240 V
Netzfrequenz	50 to 60 Hz
Leistungsfaktor (min)	0.97

### Gehäuseeigenschaften

Gehäusematerial	Aluminium
Optisches Material	Polykarbonat
Typ optische Abdeckung/ Linse	Polykarbonatwanne/-abdeckung
Form der optischen Abdeckung	Halbkugelförmig
Ausführung opt. Abdeckung/ Linse	Klar
Material optische Abdeckung/ Linse	Polykarbonat

### Initialkennwerte

Farbwiedergabeindex	70
Lichtstrom-Neuwert	3200 lm
Leuchten-Lichtausbeute	122 lm/W
Lichtstromtoleranz	+/-10%
Farborttoleranz (SDCM)	(0.4339, 0.4032) SDCM <5
Systemleistung	26.5 W
Toleranz Leistungsaufnahme	+/-10%

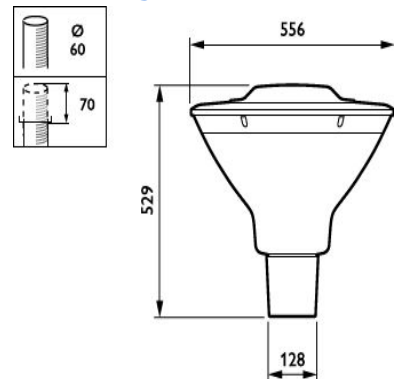
### Lebensdauer kennwerte (IEC konform)

Betriebsgeräte-Ausfallrate bei Mittlerer Nutzlebensdauer von 100.000 h	10 %
Lichtstromstabilität während der Nutzlebensdauer von 100.000 Stunden, bei 25 °C	L97

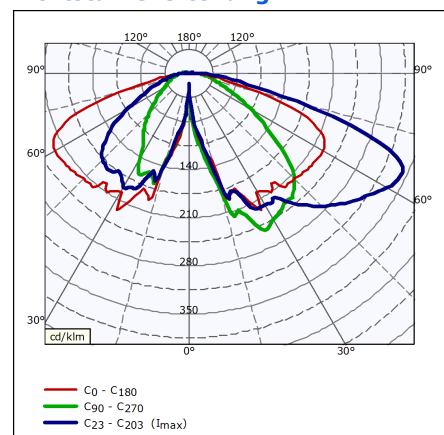
### Anwendungsparameter

Nenntemperatur	-40 bis +50 °C
Umgebungstemperaturbereich	-40 bis +50 °C
Maximaler Dimmlevel	Nicht anwendbar

## Abmessungsskizze



## Lichtstärkeverteilung



## Zulassungen und Prüfzeichen

Schutzklasse	Schutzklasse I
Schutzart	IP66 - Schutz gegen Eindringen von Staub, strahlwassergeschützt
Schlagfestigkeit	IK10
CE-Zeichen	Ja
ENEC-Zeichen	ENEC-Zeichen
Überspannungsschutz (allgemein/individuell)	Leuchtenüberspannungsschutz bis 6kV im Gegentaktmodus und bis 8kV im Gleichtaktmodus