

CityCharm Cone

BDS491 LED10-/740 I DM GRB DF-S GR CLO S

Produktfoto



Technische Daten

Produktdaten

Bestell-Produktname	BDS491 LED10-/740 I DM GRB DF-S GR CLO S
Gesamt-Produktcode (EOC)	871951420193400
Material-Nr. (12NC)	912300024685
EAN/UPC - Produkt	8719514201934
Nettogewicht (Einzelteil)	12000 g
Verpackungsanzahl pro Umverpackung	1
Anzahl pro Verpackung	1

Allgemeine Informationen

Lichttechnologie	LED
Dimmbar	Nein
Optik	Mittlere Lichtverteilung
Lampenfamilie	LED Module 1000 lm
Lichtquelle ersetzbar	Ja
Montagevorrichtung	An-/Aufsatz für Durchmesser 60 mm
RAL Farbe	Grau
Betriebsgerät inklusive	Ja
Anschluss	Freie Anschlussleitungen
Steuerungsschnittstelle	-
Elektrisches Anschlusskabel	Kabel (0,2 m) ohne Steckverbinder
Max Anzahl pro Sicherungsautomat	29
Konstantlichtstrom	Ja

Lichttechnische Eigenschaften

Lichtstrom oberhalb 90° (ULOR)	0.0307
Standardaufneigung Aufsatzmontage	0°
Standardaufneigung Ansatzmontage	0°

Elektrische Kenndaten

Netzspannung	220/ 240 V
Netzfrequenz	50 to 60 Hz
Leistungsaufnahme Konstantlichtstrom bei Installation	6.8 W
Durchschnittliche Leistungsaufnahme bei Konstantlichtstrom	6.9 W
Leistungsaufnahme Konstantlichtstrom am Ende der Lebensdauer	6.9 W
Leistungsfaktor (min)	0.94

Gehäuseeigenschaften

Gehäusematerial	Aluminium
Optisches Material	Polykarbonat
Typ optische Abdeckung/ Linse	Polycarbonatwanne/-abdeckung
Form der optischen Abdeckung	Halbkugelförmig
Ausführung opt. Abdeckung/ Linse	Klar
Material optische Abdeckung/ Linse	Polykarbonat

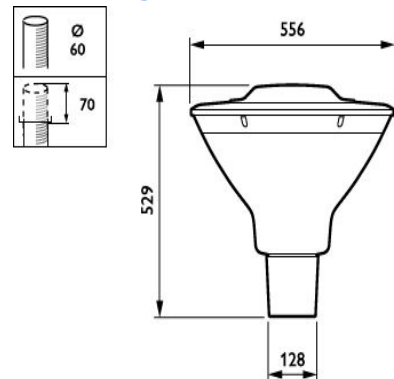
Initialkennwerte

Farbwiedergabeindex	70
Lichtstrom-Neuwert	800 lm
Leuchten-Lichtausbeute	118 lm/W
Lichtstromtoleranz	+/-10%
Farborttoleranz (SDCM)	(0.3818, 0.3796) SDCM <5
Systemleistung	6.8 W
Toleranz Leistungsaufnahme	+/-10%

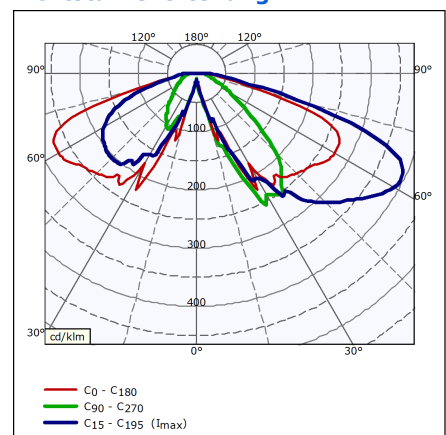
Lebensdauer kennwerte (IEC konform)

Betriebsgeräte-Ausfallrate bei Mittlerer Nutzlebensdauer von 100.000 h	10 %
Lichtstromstabilität während der Nutzlebensdauer von 100.000 Stunden, bei 25 °C	L100

Abmessungsskizze



Lichtstärkeverteilung



Anwendungsparameter

Nenntemperatur	-40 bis +50 °C
Umgebungstemperaturbereich	-40 bis +50 °C
Maximaler Dimmlevel	Nicht anwendbar

Zulassungen und Prüfzeichen

Schutzklasse	Schutzklasse I
Schutzart	IP66 - Schutz gegen Eindringen von Staub, strahlwassergeschützt
Schlagfestigkeit	IK10
CE-Zeichen	Ja
ENEC-Zeichen	ENEC-Zeichen
Überspannungsschutz (allgemein/individuell)	Leuchtenüberspannungsschutz bis 10 kV im Gegentaktmodus und bis 10 kV im Gleichtaktmodus