

# ClearFlood

BVP650 LED340-4S/740 PSU DX50 ALU

## Produktfoto



## Technische Daten

### Produktdaten

Bestell-Produktname	BVP650 LED340-4S/740 PSU DX50 ALU
Gesamt-Produktcode (EOC)	871869909071500
Material-Nr. (12NC)	912300023549
EAN/UPC - Produkt	8718699090715
Nettogewicht (Einzelteil)	14700 g
Verpackungsanzahl pro Umverpackung	1
Anzahl pro Verpackung	1

### Allgemeine Informationen

Lichttechnologie	LED
Dimmbar	Nein
Optik	Extrem breitstrahlende Lichtverteilung 50
Lampenfamilie	LED module 34000 lm
Anzahl Lichtquellen	120
Lichtquelle ersetzbar	Ja
Montagevorrichtung	Montagehalterung, einstellbar
RAL Farbe	Aluminium
Betriebsgerät	Netzteil (Ein/Aus), elektronisches Betriebsgerät, schaltbar

Betriebsgerät inklusive	Ja
Anschluss	3-poliger Anschlussblock
Steuerungsschnittstelle	-
Elektrisches Anschlusskabel	-
Max Anzahl pro Sicherungsautomat	4
Konstantlichtstrom	Nein

### Lichttechnische Eigenschaften

Lichtstrom oberhalb 90° (ULOR)	0
Standardaufneigung Aufsatzmontage	0°
Standardaufneigung Ansatzmontage	0°

### Elektrische Kenndaten

Netzspannung	220-240 V
Netzfrequenz	50 to 60 Hz
Leistungsfaktor (min)	0.99

### Gehäuseeigenschaften

Gehäusematerial	Aluminiumdruckguss
Optisches Material	Acrylat
Typ optische Abdeckung/ Linse	Flachglas
Form der optischen Abdeckung	Flach
Ausführung opt. Abdeckung/ Linse	Klar
Material optische Abdeckung/ Linse	Glas
Länge	562 mm

### Initialkennwerte

Farbwiedergabeindex	70
Lichtstrom-Neuwert	28000 lm
Leuchten-Lichtausbeute	136 lm/W
Lichtstromtoleranz	+/-7%
Farbortoleranz (SDCM)	(0.380, 0.390) SDCM <5
Systemleistung	205 W
Toleranz Leistungsaufnahme	+/-10%

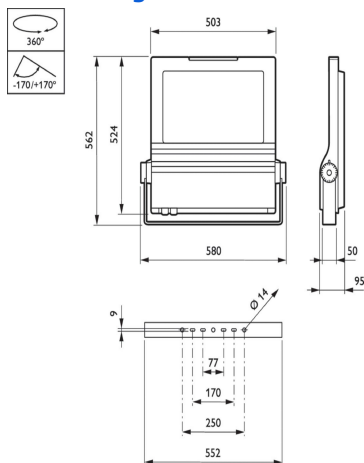
### Lebensdauer kennwerte (IEC konform)

Betriebsgeräte-Ausfallrate bei Mittlerer Nutzlebensdauer von 100.000 h	10 %
Lichtstromstabilität während der Nutzlebensdauer von 100.000 Stunden, bei 25 °C	L96

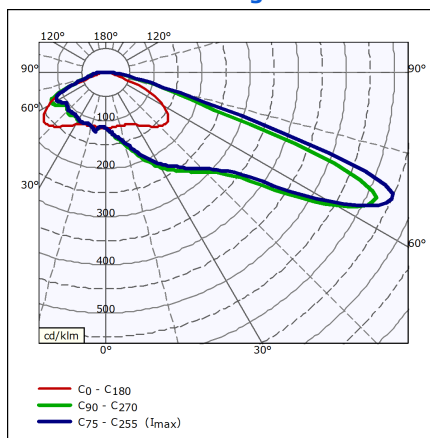
### Anwendungsparameter

Nenntemperatur	-40 bis +50 °C
Umgebungstemperaturbereich	-40 bis +50 °C

## Abmessungsskizze



## Lichtstärkeverteilung



## Zulassungen und Prüfzeichen

Schutzklasse	Schutzklasse I
Schutzart	IP66 - Schutz gegen Eindringen von Staub, strahlwassergeschützt
Schlagfestigkeit	IK09
Glühdrahtprüfung	Temperatur: 960 °C, Dauer: 5 s
CE-Zeichen	Ja
ENEC-Zeichen	ENEC-Zeichen
Entflammbarkeitszeichen	Zur Montage auf normal entflammbaren Oberflächen - Für Montage auf normal entflammbaren Oberflächen
Überspannungsschutz (allgemein/individuell)	Leuchtenüberspannungsschutz bis 6kV im Gegentaktmodus und bis 8kV im Gleichtaktmodus