

Ledinaire Wall-mounted WL060V

WL060V LED11S/830 PSU II WH

Produktfoto



Technische Daten

Produktdaten

| | |
|------------------------------------|-----------------------------|
| Bestell-Produktname | WL060V LED11S/830 PSU II WH |
| Gesamt-Produktcode (EOC) | 871951496009199 |
| Material-Nr. (12NC) | 911401887384 |
| EAN/UPC - Produkt | 8719514960091 |
| Nettogewicht (Einzelteil) | 690 g |
| Verpackungsanzahl pro Umverpackung | 5 |
| Anzahl pro Verpackung | 1 |

Allgemeine Informationen

| | |
|-------------------------------------|---------------------------|
| Lichttechnologie | LED |
| Dimmbar | Nein |
| Lichtquelle ersetzbar | Nein |
| Optik | Abstrahlungswinkel (120°) |
| Ausstrahlungswinkel der Lichtquelle | - ° |
| Ausstrahlungswinkel der Leuchte | 120° |
| BAP-tauglich (UGR) | 22 |
| Farbe | Weiß |
| Betriebsgerät inklusive | Ja |
| Anschluss | Steckverbinder, 2-polig |
| Elektrisches Anschlusskabel | - |
| Max Anzahl pro Sicherungsautomat | 35 |
| Konstantlichtstrom | Nein |

Elektrische Kenndaten

| | |
|-----------------------|-------------|
| Netzspannung | 220-240 V |
| Netzfrequenz | 50 or 60 Hz |
| Leistungsfaktor (min) | 0.9 |

Gehäuseeigenschaften

| | |
|-----------------------------------|--------------|
| Gehäusematerial | Polykarbonat |
| Optisches Material | Acrylat |
| Ausführung opt. Abdeckung/Linse | Opal |
| Material optische Abdeckung/Linse | Acrylat |

Initialkennwerte

| | |
|----------------------------|---------------------|
| Farbwiedergabeindex | ≥80 |
| Lichtstrom-Neuwert | 1100 lm |
| Leuchten-Lichtausbeute | 100 lm/W |
| Lichtstromtoleranz | +/-10% |
| Farbortoleranz (SDCM) | (0.43, 0.40) SDCM≤3 |
| Systemleistung | 11 W |
| Toleranz Leistungsaufnahme | +/-10% |

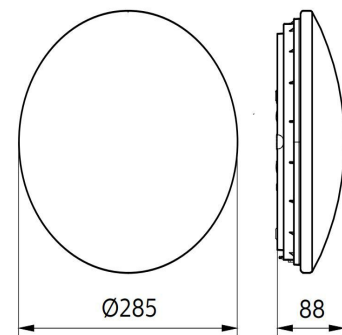
Lebensdauer kennwerte (IEC konform)

| | |
|---|-------|
| Betriebsgeräte-Ausfallrate bei Mittlerer Nutzlebensdauer von 50.000 h | 7.5 % |
| Lichtstromstabilität während der Nutzlebensdauer von 50.000 Stunden, bei 25 °C | 70 |
| Lichtstromstabilität während der Nutzlebensdauer von 75.000 Stunden, bei 25 °C | - |
| Lichtstromstabilität während der Nutzlebensdauer von 35.000 Stunden, bei 25 °C | - |
| Lichtstromstabilität während der Nutzlebensdauer von 100.000 Stunden, bei 25 °C | - |

Anwendungsparameter

| | |
|----------------------------|-----------------|
| Nenntemperatur | -20 bis +40 °C |
| Umgebungstemperaturbereich | -20 bis +40 °C |
| Maximaler Dimmlevel | Nicht anwendbar |

Abmessungsskizze



Zulassungen und Prüfzeichen

| | |
|------------------|--|
| Schutzklasse | Schutzklasse II |
| Schutzart | IP44 - Drahtschutz, sprühwassergeschützt |
| Schlagfestigkeit | IK03 |
| Glühdrahtprüfung | Temperatur: 650 °C, Dauer: 30 s |
| CE-Zeichen | Ja |
| ENEC-Zeichen | - |