

# Ledinaire Wall-mounted WL060V

WL060V LED17S/840 PSU MDU II WH

## Produktfoto



## Technische Daten

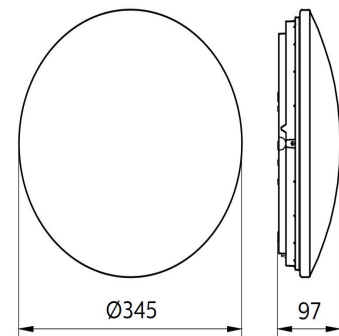
### Produktdaten

Bestell-Produktname	WL060V LED17S/840 PSU MDU II WH
Gesamt-Produktcode (EOC)	871951495991099
Material-Nr. (12NC)	911401883384
EAN/UPC - Produkt	8719514959910
Nettogewicht (Einzelteil)	640 g
Verpackungsanzahl pro Umverpackung	5
Anzahl pro Verpackung	1

### Allgemeine Informationen

Lichttechnologie	LED
Dimmbar	Nein
Lichtquelle ersetzbar	Nein
Optik	Abstrahlungswinkel (120°)
Ausstrahlungswinkel der Lichtquelle	- °
Ausstrahlungswinkel der Leuchte	120°
BAP-tauglich (UGR)	22
Farbe	Weiß
Betriebsgerät inklusive	Ja
Lichtsteuerung	Programmierbarer Bewegungs- und Lichtsensor
Steuerungsschnittstelle	Sensorgestütztes Dimmen
Anschluss	Steckverbinder, 2-polig
Elektrisches Anschlusskabel	-
Max Anzahl pro Sicherungsautomat	35
Konstantlichtstrom	Nein

## Abmessungsskizze



### Elektrische Kenndaten

Netzspannung	220-240 V
Netzfrequenz	50 or 60 Hz
Leistungsfaktor (min)	0.9

### Gehäuseeigenschaften

Gehäusematerial	Polykarbonat
Optisches Material	Acrylat
Ausführung opt. Abdeckung/Linse	Opal
Material optische Abdeckung/Linse	Acrylat

### Initialkennwerte

Farbwiedergabeindex	≥80
Lichtstrom-Neuwert	1700 lm
Leuchten-Lichtausbeute	90 lm/W
Lichtstromtoleranz	+/-10%
Farborttoleranz (SDCM)	(0.38, 0.38) SDCM≤3
Systemleistung	19 W
Toleranz Leistungsaufnahme	+/-10%

### Lebensdauerkenndaten (IEC konform)

Betriebsgeräte-Ausfallrate bei Mittlerer Nutzlebensdauer von 50.000 h	7.5 %
Lichtstromstabilität während der Nutzlebensdauer von 50.000 Stunden, bei 25 °C	70
Lichtstromstabilität während der Nutzlebensdauer von 75.000 Stunden, bei 25 °C	-
Lichtstromstabilität während der Nutzlebensdauer von 35.000 Stunden, bei 25 °C	-
Lichtstromstabilität während der Nutzlebensdauer von 100.000 Stunden, bei 25 °C	-

### Anwendungsparameter

Nenntemperatur	-20 bis +40 °C
Umgebungstemperaturbereich	-20 bis +40 °C
Maximaler Dimmlevel	Nicht anwendbar

## Zulassungen und Prüfzeichen

Schutzklasse	Schutzklasse II
Schutzart	IP44 - Drahtschutz, sprühwassergeschützt
Schlagfestigkeit	IK03
Glühdrahtprüfung	Temperatur: 650 °C, Dauer: 30 s
CE-Zeichen	Ja
ENEC-Zeichen	-