

FlexBlend, Suspended

SP342P 45S/940 PSD PCS SMT L150 WH

Technische Daten

Produktinformationen

| | |
|------------------------------------|------------------------------------|
| Bestell-Produktname | SP342P 45S/940 PSD PCS SMT L150 WH |
| Gesamt-Produktcode (EOC) | 871951410365800 |
| Material-Nr. (12NC) | 910925867104 |
| EAN/UPC - Produkt | 8719514103658 |
| Nettogewicht (Einzelteil) | 5314 g |
| Verpackungsanzahl pro Umverpackung | 1 |
| Anzahl pro Verpackung | 1 |

Allgemeine Informationen

| | |
|-------------------------------------|---|
| Lichttechnologie | LED |
| Dimmbar | Ja |
| Lichtquelle ersetzbar | Nein |
| Optik | Breitstrahlend (WB) |
| Ausstrahlungswinkel der Lichtquelle | 120 ° |
| Ausstrahlungswinkel der Leuchte | 84° |
| BAP-tauglich (UGR) | 19 |
| Farbe | Weiß RAL 9003 |
| Betriebsgerät inklusive | Ja |
| Steuerungsschnittstelle | DALI-regelbar |
| Anschluss | Schnellsteckverbinder, 5-polig |
| Elektrisches Anschlusskabel | Kabel 2,2 m (Eca-Klasse) ohne Steckverbinder, 5-polig |
| Max Anzahl pro Sicherungsautomat | 15 |
| Konstantlichtstrom | Nein |

Elektrische Kenndaten

| | |
|-----------------------|-------------|
| Netzspannung | 220/ 240 V |
| Netzfrequenz | 50 to 60 Hz |
| Leistungsfaktor (min) | 0.9 |

Gehäuseeigenschaften

| | |
|-----------------------------------|--------------|
| Gehäusematerial | Stahl |
| Optisches Material | Polykarbonat |
| Ausführung opt. Abdeckung/Linse | Texturiert |
| Material optische Abdeckung/Linse | Polykarbonat |
| Länge | 1470 mm |

Initialkennwerte

| | |
|----------------------------|----------------------|
| Farbwiedergabeindex | ≥90 |
| Lichtstrom-Neuwert | 4500 lm |
| Leuchten-Lichtausbeute | 129 lm/W |
| Lichtstromtoleranz | +/-10% |
| Farborttoleranz (SDCM) | (0.43, 0.40) SDCM <3 |
| Systemleistung | 35 W |
| Toleranz Leistungsaufnahme | +/-10% |

Lebensdauerkenndaten (IEC konform)

| | |
|---|-----|
| Betriebsgeräte-Ausfallrate bei Mittlerer Nutzlebensdauer von 50.000 h | 5 % |
| Lichtstromstabilität während der Nutzlebensdauer von 50.000 Stunden, bei 25 °C | L90 |
| Lichtstromstabilität während der Nutzlebensdauer von 100.000 Stunden, bei 25 °C | L80 |

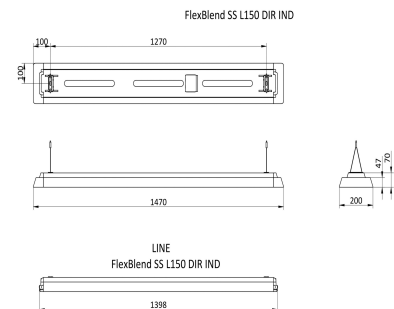
Anwendungsparameter

| | |
|----------------------------|----------------|
| Nenntemperatur | +10 bis +40 °C |
| Umgebungstemperaturbereich | +10 bis +40 °C |
| Maximaler Dimmlevel | 1% |

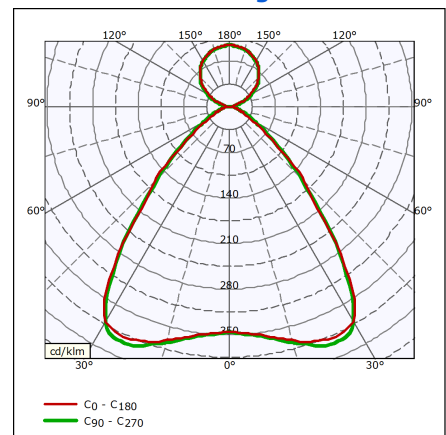
Produktfoto



Abmessungsskizze



Lichtstärkeverteilung



Zulassungen und Prüfzeichen

| | |
|------------------|---------------------------------|
| Schutzklasse | Schutzklasse I |
| Schutzart | IP20 - Fernhalten von Fingern |
| Schlagfestigkeit | IK02 |
| Glühdrahtprüfung | Temperatur: 850 °C, Dauer: 30 s |
| CE-Zeichen | Ja |
| ENEC-Zeichen | ENEC-Pluszeichen |