

CityCharm Cone

BDS491 CG25-/740 II A GR H07RN-PX1.5 60

Produktfoto



Technische Daten

Produktdaten

Bestell-Produktname	BDS491 CG25-/740 II A GR H07RN-PX1.5 60
Gesamt-Produktcode (EOC)	871869693926000
Material-Nr. (12NC)	910505017431
EAN/UPC - Produkt	8718696939260
Nettogewicht (Einzelteil)	12000 g
Verpackungsanzahl pro Umverpackung	1
Anzahl pro Verpackung	1

Allgemeine Informationen

Lichttechnologie	LED
Dimmbar	Nein
Optik	Asymmetrisch
Lampenfamilie	LED module, system flux 2500 lm
Anzahl Lichtquellen	15
Lichtquelle ersetzbar	Ja
Montagevorrichtung	An-/Aufsatz für Durchmesser 60 mm
RAL Farbe	Grau
Betriebsgerät	Geregeltes Netzteil, regelbar, siehe Spannung Steuersignal
Betriebsgerät inklusive	Ja
Anschluss	Freie Anschlussleitungen
Steuerungsschnittstelle	-
Elektrisches Anschlusskabel	Kabel (0,2 m) ohne Steckverbinder
Max Anzahl pro Sicherungsautomat	26
Konstantlichtstrom	Nein

Lichttechnische Eigenschaften

Lichtstrom oberhalb 90° (ULOR)	0.03
Standardaufneigung Aufsatzmontage	0°
Standardaufneigung Ansatzmontage	0°

Elektrische Kenndaten

Netzspannung	220/ 240 V
Netzfrequenz	50 to 60 Hz
Leistungsfaktor (min)	0.96

Gehäuseeigenschaften

Gehäusematerial	Aluminium
Optisches Material	Polykarbonat
Typ optische Abdeckung/ Linse	Polycarbonatwanne/-abdeckung
Form der optischen Abdeckung	Flach
Ausführung opt. Abdeckung/ Linse	Klar
Material optische Abdeckung/ Linse	Polykarbonat

Initialkennwerte

Farbwiedergabeindex	≥70
Lichtstrom-Neuwert	2140 lm
Leuchten-Lichtausbeute	107 lm/W
Lichtstromtoleranz	+/-10%
Farbortoleranz (SDCM)	(0.380, 0.370) SDCM <3
Systemleistung	20 W
Toleranz Leistungsaufnahme	+/-10%

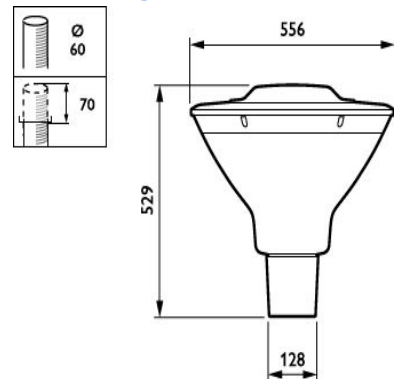
Lebensdauer kennwerte (IEC konform)

Lichtstromstabilität während der Nutzlebensdauer von 100.000 Stunden, bei 25 °C	L94
---	-----

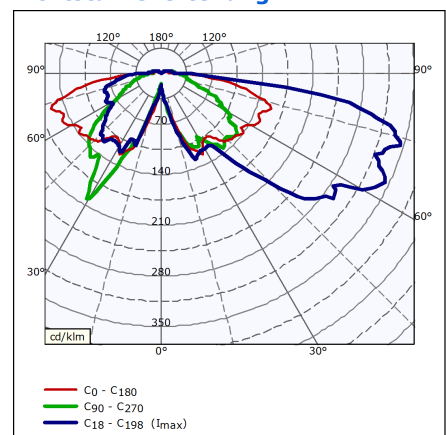
Anwendungsparameter

Nenntemperatur	-40 bis +50 °C
Umgebungstemperaturbereich	-40 bis +50 °C
Maximaler Dimmlevel	Nicht anwendbar

Abmessungsskizze



Lichtstärkeverteilung



Zulassungen und Prüfzeichen

Schutzklasse	Schutzklasse II
Schutzart	IP66 - Schutz gegen Eindringen von Staub, strahlwassergeschützt
Schlagfestigkeit	IK10
Glühdrahtprüfung	Temperatur: 650 °C, Dauer: 5 s
CE-Zeichen	Ja
ENEC-Zeichen	ENEC-Zeichen
Überspannungsschutz (allgemein/individuell)	Leuchtenüberspannungsschutz bis 6kV im Gegentaktmodus und bis 8kV im Gleichtaktmodus